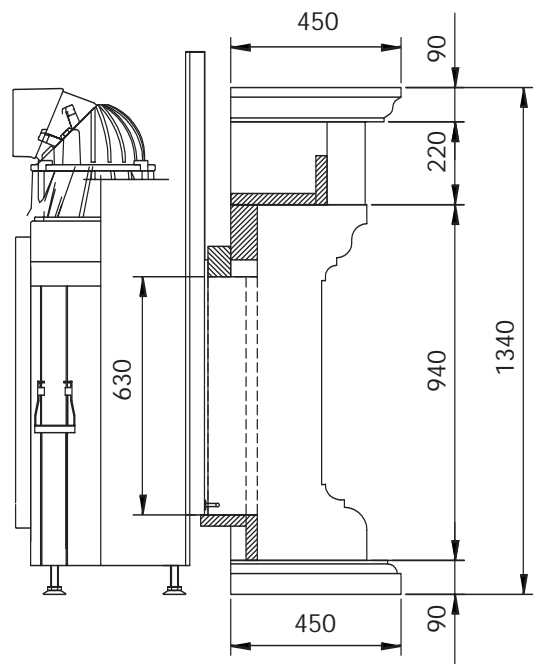
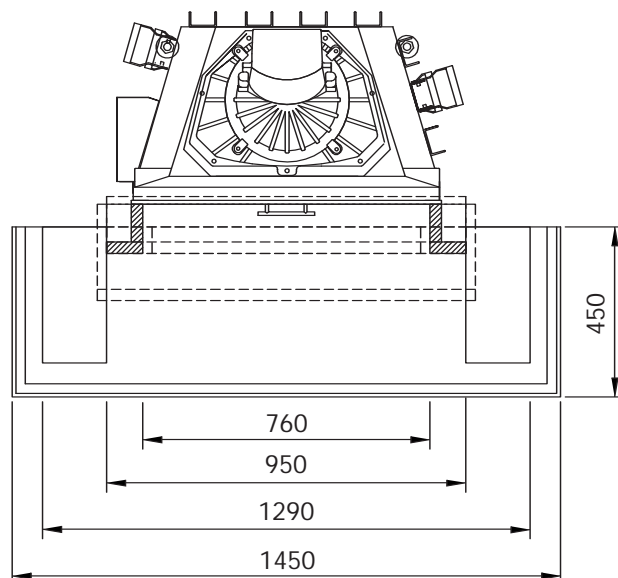


Ansicht



Seitenansicht

Draufsicht

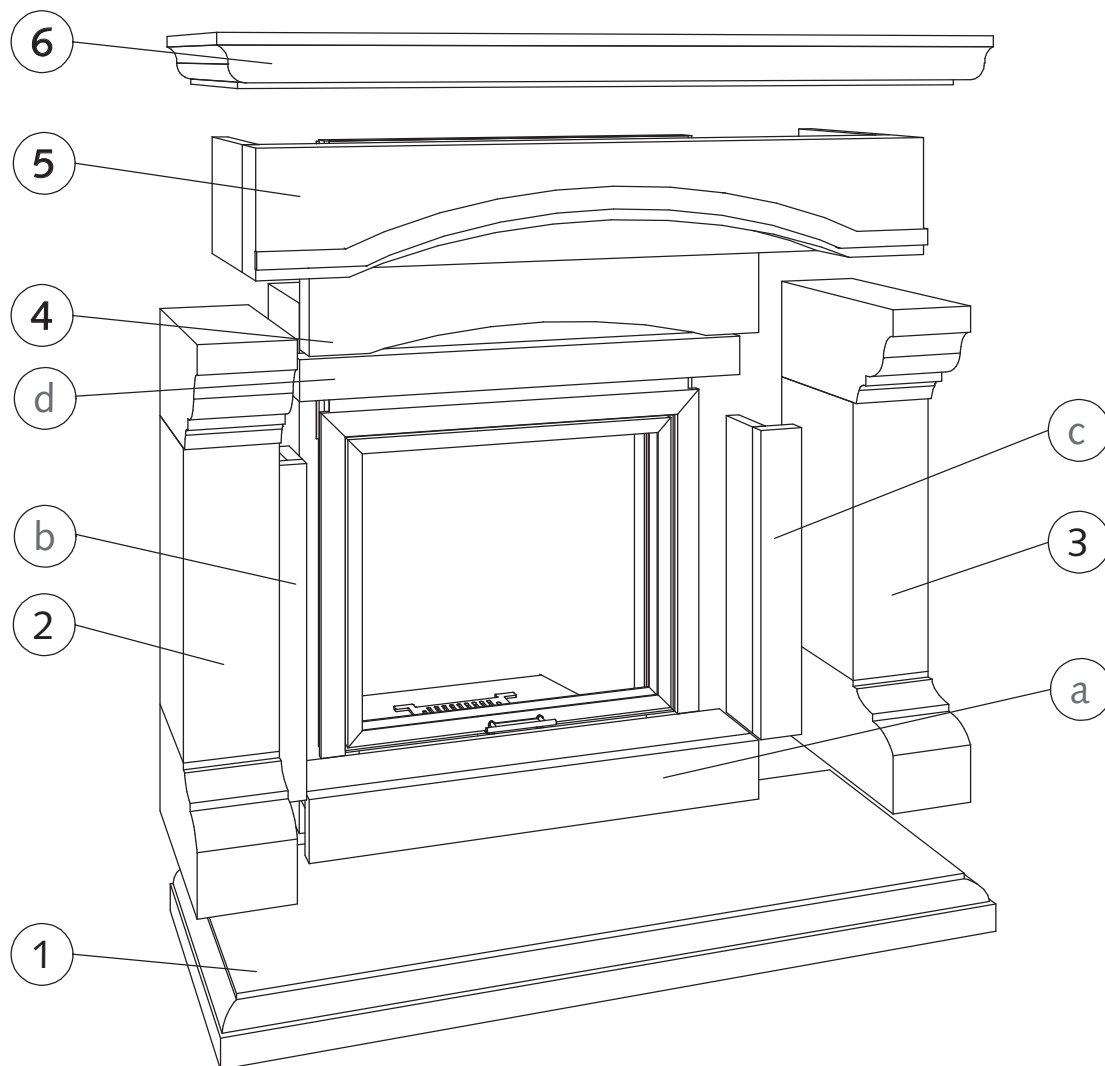


Verkleidungselemente mit
dazugehörigem Kamineinsatz

- Amberses -

Maßstab:
1 : 20 mm

Camina[®]
Die Welt des Feuers



Lieferumfang:

Fassade:

- 1) Bodenplatte
- 2+3) Säule links + rechts
- 4) Oberteil
- 5) Innenblende zum Oberteil
- 6) Simsplatte

Innenverblendung:

- a) Winkelplatte unten
- b+c) Winkelblende links + rechts
- d) Winkelblende oben

Kamineinsatz:

mit hochschiebbarer/
 schwenkbarer Tür
 Nennwärmeleistung: 10 KW
 Abgaskuppel: Ø = 20 cm